

LOVATO ELECTRIC S.P.A.

24020 GORLE (BERGAMO) ITALIA
VIA DON E. MAZZA, 12
TEL. 035 4282111
E-mail info@LovatoElectric.com
Web www.LovatoElectric.com



GB AUTOMATIC TRANSFER SWITCH CONTROLLER

Instructions manual

RU АВТОМАТИЧЕСКИЙ ПЕРЕКЛЮЧАТЕЛЬ ПИТАНИЯ

Руководство по эксплуатации

ATL500



WARNING!

- Carefully read the manual before the installation or use.
- This equipment is to be installed by qualified personnel, complying to current standards, to avoid damages or safety hazards.
- Before any maintenance operation on the device, remove all the voltages from measuring and supply inputs and short-circuit the CT input terminals.
- The manufacturer cannot be held responsible for electrical safety in case of improper use of the equipment.
- Products illustrated herein are subject to alteration and changes without prior notice. Technical data and descriptions in the documentation are accurate, to the best of our knowledge, but no liabilities for errors, omissions or contingencies arising there from are accepted.
- A circuit breaker must be included in the electrical installation of the building. It must be installed close by the equipment and within easy reach of the operator. It must be marked as the disconnecting device of the equipment: IEC/EN 61010-1 § 6.11.3.1.
- Clean the device with a soft dry cloth; do not use abrasives, liquid detergents or solvents.



ATTENTION !

- Lire attentivement le manuel avant toute utilisation et installation.
- Ces appareils doivent être installés par un personnel qualifié, conformément aux normes en vigueur en matière d'installations, afin d'éviter de causer des dommages à des personnes ou choses.
- Avant toute intervention sur l'instrument, mettre les entrées de mesure et d'alimentation hors tension et court-circuiter les transformateurs de courant.
- Le constructeur n'assume aucune responsabilité quant à la sécurité électrique en cas d'utilisation impropre du dispositif.
- Les produits décrits dans ce document sont susceptibles d'évoluer ou de subir des modifications à n'importe quel moment. Les descriptions et caractéristiques techniques du catalogue ne peuvent donc avoir aucune valeur contractuelle.
- Un interrupteur ou disjoncteur doit être inclus dans l'installation électrique du bâtiment. Celui-ci doit se trouver tout près de l'appareil et l'opérateur doit pouvoir y accéder facilement. Il doit être marqué comme le dispositif d'interruption de l'appareil : IEC/EN 61010-1 § 6.11.3.1.
- Nettoyer l'appareil avec un chiffon doux, ne pas utiliser de produits abrasifs, détergents liquides ou solvants.



ACHTUNG!

- Dieses Handbuch vor Gebrauch und Installation aufmerksam lesen.
- Zur Vermeidung von Personen- und Sachschäden dürfen diese Geräte nur von qualifiziertem Fachpersonal und unter Befolgung der einschlägigen Vorschriften installiert werden.
- Vor jedem Eingriff am Instrument die Spannungszufuhr zu den Messeingängen trennen und die Stromwandler kurzschließen.
- Bei zweckwidrigem Gebrauch der Vorrichtung übernimmt der Hersteller keine Haftung für die elektrische Sicherheit.
- Die in dieser Broschüre beschriebenen Produkte können jederzeit weiterentwickelt und geändert werden. Die im Katalog enthaltenen Beschreibungen und Daten sind daher unverbindlich und ohne Gewähr.
- In die elektrische Anlage des Gebäudes ist ein Ausschalter oder Trennschalter einzubauen. Dieser muss sich in unmittelbarer Nähe des Geräts befinden und vom Bediener leicht zugänglich sein. Er muss als Trennvorrichtung für das Gerät gekennzeichnet sein: IEC/EN 61010-1 § 6.11.3.1.
- Das Gerät mit einem weichen Tuch reinigen, keine Scheuermittel, Flüssigreinerer oder Lösungsmittel verwenden.



ADVERTENCIA

- Leer atentamente el manual antes de instalar y utilizar el regulador.
- Este dispositivo debe ser instalado por personal cualificado conforme a la normativa de instalación vigente a fin de evitar daños personales o materiales.
- Antes de realizar cualquier operación en el dispositivo, desconectar la corriente de las entradas de alimentación y medida, y cortocircuitar los transformadores de corriente.
- El fabricante no se responsabilizará de la seguridad eléctrica en caso de que el dispositivo no se utilice de forma adecuada.
- Los productos descritos en este documento se pueden actualizar o modificar en cualquier momento. Por consiguiente, las descripciones y los datos técnicos aquí contenidos no tienen valor contractual.
- La instalación eléctrica del edificio debe disponer de un interruptor o disyuntor. Este debe encontrarse cerca del dispositivo, en un lugar al que el usuario pueda acceder con facilidad. Además, debe llevar el mismo marcado que el interruptor del dispositivo (IEC/EN 61010-1 § 6.11.3.1).
- Limpiar el dispositivo con un trapo suave; no utilizar productos abrasivos, detergentes líquidos ni disolventes.



UPOZORNĚNÍ

- Návod se pozorně pročtěte, než začnete regulátor instalovat a používat.
- Tato zařízení smí instalovat kvalifikovaní pracovníci v souladu s platnými předpisy a normami pro předcházení úrazu osob či poškození věcí.
- Před jakýmkoli zásahem do přístroje odpojte měřicí a napájecí vstupy od napětí a zkratujte transformátory proudu.
- Výrobce nenese odpovědnost za elektrickou bezpečnost v případě nevhodného používání regulátoru.
- Výrobky popsané v tomto dokumentu mohou kdykoli projít úpravami či dalším vývojem. Popisy a údaje uvedené v katalogu nemají proto žádnou smluvní hodnotu.
- Spínač či odpojovač je nutno zabudovat do elektrického rozvodu v budově. Musejí být nainstalované v těsné blízkosti přístroje a snadno dostupné pracovníku obsluhy. Je nutno ho označit jako vypínači zařízení přístroje: IEC/EN 61010-1 § 6.11.3.1.
- Přístroj čistěte měkkou utěrkou, nepoužívejte abrazivní produkty, tekutá čistidla či rozpouštědla.



AVERTIZARE!

- Citiți cu atenție manualul înainte de instalare sau utilizare.
- Acest echipament va fi instalat de personal calificat, în conformitate cu standardele actuale, pentru a evita deteriorările sau pericolele.
- Înainte de efectuarea oricărei operațiuni de întreținere asupra dispozitivului, îndepartați toate tensiunile de la intrările de măsurare și de alimentare și scurtcircuitați bornele de intrare CT.
- Producătorul nu poate fi considerat responsabil pentru siguranța electrică în caz de utilizare incorectă a echipamentului.
- Produsele ilustrate în prezentul sunt supuse modificărilor și schimbărilor fără notificare anterioară. Datele tehnice și descrierile din documentație sunt precise, în măsura cunoștințelor noastre, dar nu se acceptă nicio răspundere pentru erorile, omisiunile sau evenimentele neprevăzute care apar ca urmare a acestora.
- Trebuie inclus un disjuncteur în instalația electrică a clădirii. Acesta trebuie instalat aproape de echipament și într-o zonă ușor accesibilă operatorului. Acesta trebuie marcat ca fiind dispozitivul de deconectare al echipamentului: IEC/EN 61010-1 § 6.11.3.1.
- Curățați instrumentul cu un material textil moale și uscat; nu utilizați substanțe abrazive, detergenți lichizi sau solvenți.



ATTENZIONE!

- Leggere attentamente il manuale prima dell'utilizzo e l'installazione.
- Questi apparecchi devono essere installati da personale qualificato, nel rispetto delle vigenti normative impiantistiche, allo scopo di evitare danni a persone o cose.
- Prima di qualsiasi intervento sullo strumento, togliere tensione dagli ingressi di misura e di alimentazione e cortocircuare i trasformatori di corrente.
- Il costruttore non si assume responsabilità in merito alla sicurezza elettrica in caso di utilizzo improprio del dispositivo.
- I prodotti descritti in questo documento sono suscettibili in qualsiasi momento di evoluzioni o di modifiche. Le descrizioni ed i dati a catalogo non possono pertanto avere alcun valore contrattuale.
- Un interruttore o disgiuntore va compreso nell'impianto elettrico dell'edificio. Esso deve trovarsi in stretta vicinanza dell'apparecchio ed essere facilmente raggiungibile da parte dell'operatore. Deve essere marchiato come il dispositivo di interruzione dell'apparecchio: IEC/EN 61010-1 § 6.11.3.1.
- Pulire l'apparecchio con panno morbido, non usare prodotti abrasivi, detergenti liquidi o solventi.



UWAGA!

- Przed użyciem i instalacją urządzenia należy uważnie przeczytać niniejszą instrukcję.
- W celu uniknięcia obrażeń osób lub uszkodzenia mienia tego typu urządzenia muszą być instalowane przez wykwalifikowany personel, zgodnie z obowiązującymi przepisami.
- Przed rozpoczęciem jakichkolwiek prac na urządzeniu należy odłączyć napięcie od wejść pomiarowych i zasilania oraz zewrzeć zaciski przekładnika prądowego.
- Producent nie przyjmuje na siebie odpowiedzialności za bezpieczeństwo elektryczne w przypadku niewłaściwego użytkowania urządzenia.
- Produkty opisane w niniejszym dokumencie mogą być w każdej chwili udoskonalone lub zmodyfikowane. Opisy oraz dane katalogowe nie mogą mieć w związku z tym żadnej wartości umownej.
- W instalacji elektrycznej budynku należy uwzględnić przełącznik lub wyłącznik automatyczny. Powinien on znajdować się w bliskim sąsiedztwie urządzenia i być łatwo osiągalny przez operatora. Musi być oznaczony jako urządzenie służące do wyłączania urządzenia: IEC/EN 61010-1 § 6.11.3.1.
- Urządzenie należy czyścić miękką szmatką, nie stosować środków ściernych, płynnych detergentów lub rozpuszczalników.



警告!

- 安装或使用前，请仔细阅读本手册。
- 本设备只能由合格人员根据现行标准进行安装，以避免造成损坏或安全危害。
- 对设备进行任何维护操作前，请移除测量输入端和电源输入端的所有电压，并短接 CT 输入端。
- 制造商不负责因设备使用不当导致的电气安全问题。
- 此处说明的产品可能会有变更，恕不提前通知。我们竭力确保本文件中技术数据和说明的准确性，但对于错误、遗漏或由此产生的意外事件概不负责。
- 建筑电气系统中必须装有断路器。断路器必须安装在靠近设备且方便操作人员触及的地方。必须有断路器标记为设备的断开装置：IEC/EN 61010-1 § 6.11.3.1
- 请使用柔软的干布清洁设备；切勿使用研磨剂、洗涤剂或溶剂。



ПРЕДУПРЕЖДЕНИЕ!

- Прежде чем приступать к монтажу или эксплуатации устройства, внимательно ознакомьтесь с содержанием настоящего руководства.
- Во избежание травм или материального ущерба монтаж должен осуществляться только квалифицированным персоналом в соответствии с действующими нормативами.
- Перед проведением любых работ по техническому обслуживанию устройства необходимо обеспечить все измерительные и питающие входные контакты, а также замкнуть коротко входные контакты трансформатора тока (ТТ).
- Производитель не несет ответственность за обеспечение электробезопасности в случае ненадлежащего использования устройства.
- Издания, описанные в настоящем документе, в любой момент могут подвергнуться изменениям или усовершенствованиям. Поэтому каталожные данные и описания не могут рассматриваться как действительные с точки зрения контрактов
- Электрическая сеть здания должна быть оснащена автоматическим выключателем, который должен быть расположен вблизи оборудования в пределах доступа оператора. Автоматический выключатель должен быть промаркирован как отключающее устройство оборудования: IEC/EN 61010-1 § 6.11.3.1.
- Очистку устройства производить с помощью мягкой сухой ткани, без применения абразивных материалов, жидких мощных средств или растворителей.



DIKKAT!

- Montaj ve kullanımdan önce bu el kitabını dikkatlice okuyunuz.
- Bu aparatlar kişilere veya nesnelere zarar verme ihtimaline karşı yürürlükte olan sistem kurma normlarına göre kalifiye personel tarafından monte edilmelidir
- Aparata (çihaz) herhangi bir müdahalede bulunmadan önce ölçüm girişlerindeki genilimi kesip akım transformatorlerinede kısa devre yaptırınız.
- Üretici aparatın hatalı kullanımından kaynaklanan elektriksel güvenliğe ait sorumluluk kabul etmez.
- Bu dokümanda tarif edilen ürünler her an evrimlere veya değişimlere açıktır. Bu sebeple katalogdaki tarif ve değerler herhangi bir bağlayıcı değeri haiz değildir.
- Binanın elektrik sisteminde bir anahtar veya şalter bulunmalıdır. Bu anahtar veya şalter operatörün kolaylıkla ulaşabileceği yakın bir yerde olmalıdır. Aparat (çihaz) devreden çıkartma görevi yapan bu anahtar veya şalterin markası: IEC/EN 61010-1 § 6.11.3.1.
- Aparatı (çihaz) sıvı deterjan veya solvent kullanılarak yumuşak bir bez ile siliniz aşındırıcı temizlik ürünleri kullanmayınız.



INDEX	PAGE
Introduction	2
Description	2
Front buttons functions	2
Front LED	3
Operating modes	3
Power-up	3
Programmable inputs and outputs	4
Keypad lock	4
Potentiometers function	4
Parameter setting via smartphone with NFC App	4
Parameter table	6
Alarms	8
Alarm properties	8
Alarm table	8
Alarm description	9
Programmable inputs function table	9
Programmable outputs function table	10
Installation	10
Wiring diagrams	11
Terminal position	13
Mechanical dimensions and panel cut-out (mm)	13
Technical characteristics	14

INTRODUCTION

ATL500 is an automatic transfer switch controller for the automatic or manual switching of the load from the MAIN LINE to a stand-by or emergency SECONDARY LINE and vice versa.

It monitors two three-phase voltage inputs and it connects to the output the line that is within the limits.

The self-seeking power supply allows the automatic selection of the best available line for the internal supply, without the necessity of an external circuit for the selection of the power for the auxiliary supply. The digital outputs can control contactors or motorized changeover switches to perform the transfer between the lines.

DESCRIPTION

- Self seeking power supply from the two measurement inputs (L1-N), rated voltage 110...240VAC (operative range 90...300VAC)
- Three phase with neutral voltage monitoring inputs
- Synoptic on front for the plant status
- 4 LEDs for line status and contactors / changeover switches status
- 2 LEDs for alarm presence and automatic mode active signaling
- 5 keys for the direct selection of the operating mode and the manual switching I-0-II
- 2 potentiometers on the back configurable for the setting of the line presence delays (default setting) or the tripping delays of the protection thresholds
- Fully user-definable alarm properties
- High accuracy TRMS measurement
- Line 1: three phase + neutral voltage monitoring input
- Line 2: three phase + neutral voltage monitoring input
- Switching between line-to-line or line-generator
- Control of contactors or motorized changeover switches
- Control of voltage source for three phase with neutral, two-phase or single phase systems
- Control of phase-neutral and / or phase-to-phase voltages
- Controls of undervoltage, overvoltage, phase loss, phase sequence, asymmetry, minimum frequency, maximum frequency, with independent enabling and tripping delay
- Voltage thresholds with programmable hysteresis
- Ready to use with default settings without necessity of any programming
- Built-in NFC technology for the programming of the parameters (system rated values, load changeover settings, protection thresholds, potentiometer functions, I/O functions, alarm properties) from smartphone and tablets with the LOVATO NFC App
- 2 programmable digital inputs
- 3 programmable digital outputs:
 - 2 relays with NO contact 8A 250VAC
 - 1 relay with changeover contact 8A 250VAC
- Front protection IP40, upgradable to IP65 with optional gasket EXP8001, IP20 at rear.

FRONT BUTTONS FUNCTION

AUT button - Selects the automatic mode. The green AUT LED lights up.

MAN button - Selects the manual operating mode. The green AUT LED remains off.

I-0-II buttons – Manual switching of the load under the line 1 (I), neutral position (0) or line 2 (II). Enabled in case of selection of manual operating mode.

ОГЛАВЛЕНИЕ	СТРАНИЦА
Введение	2
Описание	2
Функции клавиш, расположенных на передней панели	2
Светодиоды на передней панели	3
Режимы работы	3
Подача напряжения на прибор	3
Программируемые входы и выходы	4
Блокировка клавиш	4
Функция потенциометров	4
Настройка параметров со смартфона с установленным приложением NFC	4
Таблица параметров	6
Аварийные сигналы	8
Свойства аварийных сигналов	8
Таблица аварийных сигналов	8
Описание аварийных сигналов	9
Таблица функций программируемых входов	9
Таблица функций программируемых выходов	10
Установка	10
Схемы соединения	11
Расположение клемм	13
Механические размеры прибора и размеры ниши для встраивания (мм)	13
Технические характеристики	14

ВВЕДЕНИЕ

ATL500 - это контроллер систем автоматического ввода резерва (ABP), предназначенный для автоматического или ручного переключения нагрузки с главной линии MAIN LINE на защитную или резервную линию SECONDARY LINE и обратно.

Он контролирует два входа трехфазного напряжения и на выходе подключает линию, параметры которой находятся в пределах допусков.

Оперативное питание прибора от клемм измерения напряжений позволяет автоматически выбирать лучшую из имеющихся линий для питания прибора; при этом отсутствует необходимость использования внешнего устройства для контроля и выбора линии, с которой берется напряжения питания.

Цифровые выходы могут контролировать контакторы или моторизованные переключатели для перенесения нагрузки с одной линии на другую.

ОПИСАНИЕ

- Оперативное питание от обоих измерительных входов (L1-N) 110...240 В пер. тока ном. (диапазон 90...300 В пер. тока)
- Входы измерения трехфазного напряжения с нейтралью
- Мнемосхема схема состояния системы на передней панели прибора
- 4 светодиода для индикации состояния источников и контакторов / переключателей
- 2 светодиода для индикации активных аварийных сигналов и включенного автоматического режима
- 5 клавиш для выбора режима работы и ручного переключения I-0-II
- 2 потенциометра на задней панели, которые могут использоваться для задания времени задержки после восстановления готовности линии (настройка по умолчанию) или для задания времени задержки срабатывания защит при достижении пороговых значений
- Свойства аварийных сигналов, полностью задаваемые пользователем
- Высокая точность измерений благодаря измерению подлинного действующего значения (TRMS)
- Линия 1: Вход измерения напряжений трехфазной сети + нейтраль
- Линия 2: Вход измерения напряжений трехфазной сети + нейтраль
- Выбор режима: сеть-сеть или сеть-генератор
- Управление контакторами или моторизованными переключателями
- Контроль состояния трехфазных сетей с нейтралью, двухфазных или однофазных сетей
- Контроль фазных и/или межфазных напряжений
- Контроль минимального напряжения, максимального напряжения, отсутствия фазы, последовательности фаз, асимметричности, минимальной частоты и максимальной частоты; для каждого типа контроля его активация и задержка срабатывания являются независимыми от аналогичных параметров других типов
- Пороговые значения напряжения с программируемым гистерезисом
- Прибор готов к работе с заводскими настройками без необходимости выполнения какого-либо программирования
- Встроенная технология NFC для программирования параметров (задания номинальных значений параметров системы, параметров переключения нагрузки, функции потенциометров, функций входов/выходов, свойств аварийных сигналов) со смартфона и планшетного компьютера с помощью приложения LOVATO NFC
- 2 программируемых цифровых входов
- 3 программируемых цифровых выходов
 - 2 реле с НО контактом 8 А 250 В пер. тока
 - 1 реле с перекидным контактом 8 А 250 В пер. тока
- Класс защиты с передней стороны IP40 может быть увеличен до IP65 при использовании опционального уплотнения EXP8001, IP20 со стороны клемм.


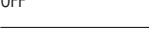









ФУНКЦИИ КЛАВИШ, РАСПОЛОЖЕННЫХ НА ПЕРЕДНЕЙ ПАНЕЛИ ПРИБОРА

Клавиша AUT – Служит для выбора автоматического режима работы. При ее нажатии загорается зеленый светодиод AUT.


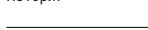



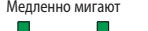





Клавиша MAN – Служит для выбора ручного режима работы. Зеленый светодиод AUT при этом не горит.

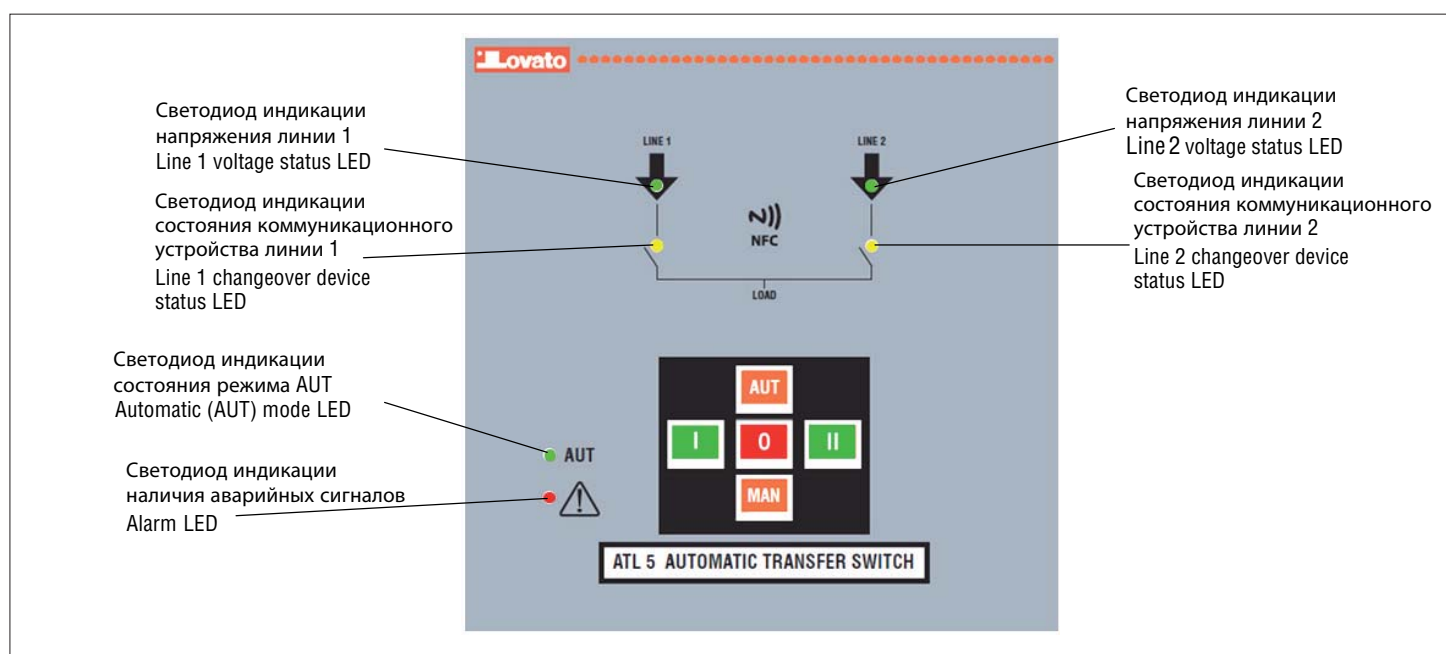
Клавиши I-0-II – Служат для ручного переключения нагрузки на линию 1 (I), в нейтральное положение (0) или на линию 2 (II). Активируются в случае выбора ручного режима работы.

FRONT LED

LED	Status	Meaning
AUT mode LED (green)	ON 	Automatic (AUT) mode active
	OFF 	Automatic mode not active (ATL500 in manual mode or powered off)
Line 1 and line 2 voltage status LEDs (green)	ON 	Line voltage source is present and within the programmed limits
	OFF 	Line voltage source is not present
	Fast blink 	Line presence delay ongoing
	Slow blink 	Line voltage source is present but outside the programmed limits
Line 1 and line 2 changeover device status LEDs (yellow)	ON 	The changeover device of the respective source line is closed
	OFF 	The changeover device of the respective source line is open
	Flashing 	Mismatch between the desired status of the changeover device and its true status detected by the feedback input
Alarm LED (red)	OFF 	No active alarms
	Flashing 	Active alarm. The number of the flashes identifies the type of active alarm. For more information see chapter Alarms.

СВЕТОДИОДЫ НА ПЕРЕДНЕЙ ПАНЕЛИ

Светодиод	Состояние	Значение
Светодиод индикации состояния режима AUT (зеленый)	Горит 	Автоматический режим (AUT) активен
	Не горит 	Автоматический режим не активен (ATL500 находится в ручном режиме или на него не подано питание)
Светодиоды индикации напряжения в линии 1 и линии 2 (зеленые)	Горит 	Напряжение в линии имеется и лежит в заданных пределах
	Не горит 	Напряжение в линии отсутствует
	Быстро мигают 	Выполняется задержка после восстановления готовности линии
	Медленно мигают 	Напряжение в линии имеется, но оно лежит вне заданных пределов
Светодиоды индикации состояния выключателя линии 1 и линии 2 (желтые)	Горит 	Коммутационное устройство соответствующей линии замкнуто
	Не горит 	Не горят Коммутационное устройство соответствующей линии разомкнуто
	Мигает 	Несоответствие между требуемым состоянием коммутационного устройства и его реальным состоянием, отражаемым сигналом обратной связи
Светодиод индикации наличия аварийных сигналов (красный)	Не горит 	Нет ни одного активного аварийного сигнала
	Мигает 	Имеется активный аварийный сигнал. Число миганий идентифицирует активный аварийный сигнал. Дополнительную информацию см. в главе «Аварийные сигналы».



OPERATING MODES

To change the operating mode press for at least 0.5 sec the button correspondent to the desired mode.

MAN mode (manual) - In MAN mode, you can manually control the switches by pressing the button correspondent to the line to which you want to connect the load, at choice between I (line 1), 0 (neutral position, load disconnected) and II (line 2). In case of utility-generator application, the starting and stopping of the generator can manually controlled by holding down the MAN key.

AUT mode (automatic) - The AUT mode is highlighted by the lighting of the corresponding green LED. In automatic mode, the unit manages automatically the opening and closing of the switches and the starting and stopping of the generator.

When the priority line voltage is out of bounds for a time longer than those set (line status green LED turns off), the unit disconnects the load from the priority line and connect it to the secondary line, managing both start-up of any generator and interlock time delay. It is possible to program the unit to open the priority line changeover device before or after the secondary line has been made available, through parameter P04.04 in the **M04 Changeover menu**.

When the priority line comes back within the limits, the unit will switch back the load on it and decide the possible cooling cycle of the generator. It is possible also to lock the automatic return to the priority line by means of parameter P04.07 or with a digital input programmable with the function **Inhibit return to priority line** (default: INP2 input).

POWER-UP

- ATL500 has self-seeking power supply from the two measurement inputs 110...240VAC. It means that it is self-powered by automatically selecting the best line available between line 1 and line 2, taken from the inputs L1 and N (neutral) without the necessity of an external circuit for the control and selection of the auxiliary power supply.
- During power-up all the LEDs are made blinking in order to verify their operation.

РЕЖИМЫ РАБОТЫ

Для изменения режима работы необходимо нажать клавишу, соответствующую нужному режиму, минимум на 0,5 с.

Режим MAN (ручной) - В режиме MAN можно вручную подать команду на контакторы / переключатели, нажав кнопку, соответствующую линии, на которую вы хотите переключить нагрузку: I (линия 1), 0 (нейтральное положение, нагрузка отсоединена) или II (линия 2). В случае коммутации типа «сеть-генераторная установка» можно вручную осуществить включение-выключение генераторной установки, удерживая в нажатом положении клавишу MAN.

Режим AUT (Автоматический) - При включении режима AUT загорается соответствующий зеленый светодиод. В автоматическом режиме прибор осуществляет автоматическое управление как замыканием и размыканием контакторов / переключателей, так и запуском или остановкой генераторной установки. Когда напряжение приоритетной линии находится вне заданных пределов на протяжении времени, превышающего заданную задержку (зеленый светодиод наличия напряжения в линии не горит), прибор отключает от нее нагрузку и подключает ее к вспомогательной линии; при этом он управляет как запуском генераторной установки, если таковая имеется, так и временем выполнения переключений и блокировки. Можно запрограммировать прибор таким образом, чтобы выключатель приоритетной линии размыкался до или после готовности альтернативной линии; такая настройка осуществляется с помощью параметра P04.04 в меню **M04 Коммутация нагрузки**. Когда напряжение приоритетной линии возвращается в заданные пределы, прибор снова переключает на нее нагрузку и, в соответствующем случае, осуществляет охлаждение генераторной установки. Кроме этого, можно задать блокировку автоматического возврата к приоритетной линии с помощью параметра P04.07 или программируемого цифрового входа, которому придана функция **Блокировка автоматического возврата к приоритетной линии** (по умолчанию: вход INP2).

ПОДАЧА НАПРЯЖЕНИЯ НА ПРИБОР

- ATL500 оснащен функцией оперативного питания 110...240 В пер. тока. Это означает, что он осуществляет самопитание, автоматически выбирая лучшую линию из двух, через клеммы L1 и N (нейтраль); при этом отсутствует необходимость использования внешнего устройства для контроля и выбора напряжения питания.
- При подаче напряжения питания на прибор осуществляется проверка исправности светодиодов - все светодиоды мигают.

PROGRAMMABLE INPUTS AND OUTPUTS

The inputs and outputs are identified by a code and a sequence number. For instance, the digital inputs are identified by code INPx, where x is the number of the input. In the same way, digital outputs are identified by code OUTx.

COD	DESCRIPTION	NR
INPx	Digital Inputs	1,2
OUTx	Digital Outputs	1,2,3

For information about the programming of the digital inputs and outputs refer to the menu **M07 Digital inputs**, **M08 Digital outputs** and the chapters **Programmable input functions table** and **Programmable output functions table**.

KEYPAD LOCK

The ATL keypad can be locked using a programmable input set with the function **Keyboard lock**. Once the keypad is locked, it will not possible to change operating mode or to operate manually on the changeover devices.

POTENTIOMETERS FUNCTION

ATL500 is provided with two potentiometers on the back, one for each line (LINE 1 and LINE 2), which can be used for the two following functions:

- Setting of the line presence delays (default setting)
- Setting of the tripping delays of the line 1 and line 2 protection thresholds.

The delays can be adjusted between 0 and 60 seconds.



To modify the function of the LINE 1 and LINE 2 potentiometers see respectively the chapters **M05 Line 1 control** and **M06 Line 2 control**.

The parameters of the delay times which want to be adjusted with the potentiometers have to be set to the setting "POT". Otherwise, if the parameter is set to a numeric value, its value will remain at this setting independently from the position of the potentiometer.

Example: to set via the LINE 1 potentiometer the delay time in case of tripping for minimum voltage of line 1, set P05.03 = POT.

Note. All the parameters of the menu **M05 Line 1 control** set with the setting POT will be adjusted with the LINE 1 potentiometer, therefore they will have the same value. In the same way, all the parameters of the menu **M06 Line 2 control** set with the setting POT will be adjusted with the LINE 2 potentiometer and they will have the same value.

PARAMETERS SETTING VIA SMARTPHONE OR TABLET WITH NFC APP

Using the LOVATO NFC App, available for Android-based smart devices (smartphone or tablet), you can access the parameters setup of the ATL500 in a simple and innovative way, which does not need any connection cable and is able to operate even without power supply.

You can read or transfer the parameters by simply placing a smart device on the front of the ATL500.

Operation conditions:

- The smart device must support the NFC function and have it enabled. The smart device must be unlocked (active).
- If a password is set in the ATL500 (see menu **M02 Password**), this must be known, otherwise the access to parameters will not be possible (the App requires to entry the password).
- ATL500 must be in the manual mode (automatic operation inhibited).

Steps to follow for the configuration:

- 1) Enable the NFC functionality on the smart device from the Android settings menu. Note: The graphical interface can be different according to the various models of smart devices.
- 2) Place the smart device on the front of ATL500, roughly in the position indicated by the picture below (in correspondence to the NFC logo) and holding it in place for a few seconds, you will hear a beep. Note: The position of the NFC antenna on the smart device can be different according to the model used.
- 3) If the LOVATO NFC App is not already installed on the smart device, it appears automatically a link to Google Play Store for the download of the App.
- 4) Install the LOVATO NFC App on the smart device.
- 5) Open the LOVATO NFC App and click on the button "Download driver" to install the drivers of the devices. Note: This operation is necessary only at the first installation.
- 6) Place again the smart device on the front of ATL500. When the device is recognized, will be automatically opened the Home Page of the LOVATO NFC App which shows information about the type of device connected.
- 7) Press the button **Setup** to access to the settings of the ATL500. For details about the configuration of the parameters and functions see the chapter **Parameters table**.
- 8) After having applied the desired changes, press the **Send** button and place again the smart device in contact with the front of ATL500.
- 9) The parameters will be transferred and implemented after the device automatic re-initialization.

ПРОГРАММИРУЕМЫЕ ВХОДЫ И ВЫХОДЫ

Входы и выходы идентифицируются обозначением и возрастающим номером. Например, цифровые входы обозначаются INPx, где x представляет собой номер входа. Аналогичным образом цифровые выходы обозначаются OUTx.

КОД	ОПИСАНИЕ	НОМЕР
INPx	Цифровые входы	1,2
OUTx	Цифровые выходы	1,2,3

Информацию о программировании цифровых входов и выходов см. в описаниях меню **M07 «Цифровые входы»**, **M08 «Цифровые выходы»** и в главах **Таблица функций программируемых входов** и **Таблица функций программируемых выходов**.

БЛОКИРОВКА КЛАВИШ

- Клавиши прибора ATL500 могут быть заблокированы с помощью программируемого входа, которому придана функция **Блокировка клавиш**.
- После блокировки клавиш становится невозможным изменение режима работы или ручное управление коммутационными устройствами.

ФУНКЦИЯ ПОТЕНЦИОМЕТРОВ

ATL500 оснащен двумя потенциометрами, расположенными с его тыльной стороны, по одному на каждую линию (LINE 1 и LINE 2) с помощью которых можно выполнять следующие операции:

- Задание значений времени задержки после восстановления готовности линии (функция по умолчанию)
- Задание значений времени задержки переключения при достижении пороговых значений параметров линии 1 или 2

Задаваемое потенциометрами время может регулироваться в пределах от 0 до 60 секунд.

Об изменении функции потенциометров LINE 1 и LINE 2 см., соответственно, в описаниях меню **M05 «Контроль линии 1»** и **M06 «Контроль линии 2»**.

Для параметров, которым соответствуют значения время задержки, которые вы хотите отрегулировать с помощью потенциометров, необходимо задать опцию "POT". Если же для параметра задано числовое значение, оно будет фиксированным и равным этому значению независимо от положения потенциометра. Пример: для регулировки с помощью потенциометра LINE 1 время задержки срабатывания по достижении минимального напряжения линии 1 задайте P05.03 = POT.

Примечание. Значения всех параметров, для которых задана опция POT в меню **M05 Контроль линии 1**, будут регулироваться потенциометром LINE 1 (и поэтому будут одинаковыми). Аналогичным образом, значения всех параметров, для которых задана опция POT в меню **M06 Контроль линии 2**, будут регулироваться потенциометром LINE 2 и будут одинаковыми).

НАСТРОЙКА ПАРАМЕТРОВ СО СМАРТФОНА ИЛИ ПЛАНШЕТНОГО КОМПЬЮТЕРА С УСТАНОВЛЕННЫМ ПРИЛОЖЕНИЕМ NFC

С помощью приложения LOVATO NFC, доступного для устройств с ОС Android (смартфонов и планшетных компьютеров), можно войти в меню настройки параметров простым и инновационным способом, для которого не требуются какие-либо соединительные кабели; при этом работу можно вести при выключенном приборе ATL500.

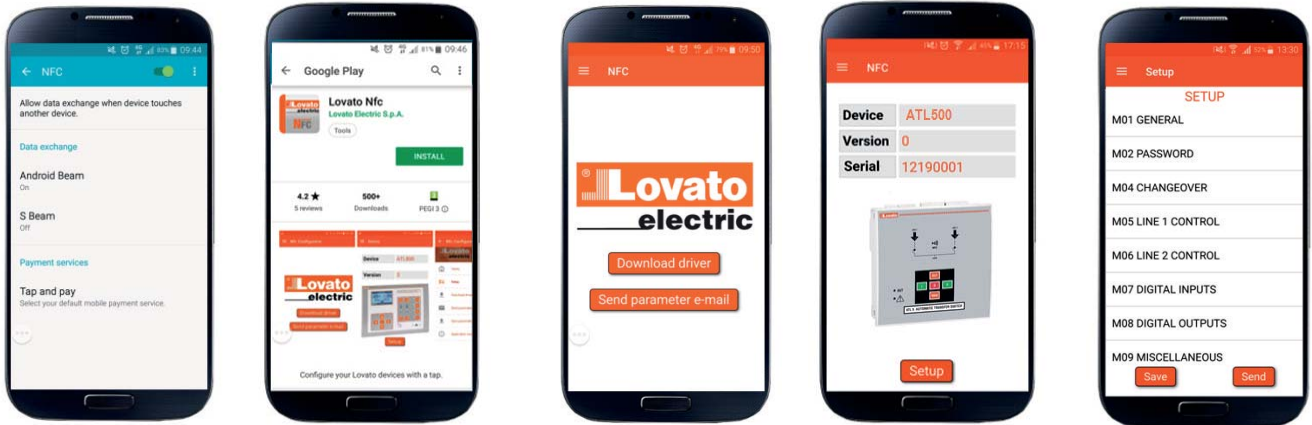
Достаточно приложить соответствующий гаджет к передней панели прибора ATL500, чтобы можно было перенести на него значения параметров или считать заданные значения параметров.

Условия функционирования:

- Гаджет должен поддерживать функцию NFC, и она должна быть активирована, а сам гаджет должен быть разблокирован (включен).
- Если на приборе ATL500 задан пароль (см. Меню **M02 «Пароль»**), он должен быть известен, в противном случае доступ окажется невозможен (приложение требует ввести пароль).
- Прибор ATL500 должен находиться в ручном режиме (при котором заблокированы автоматические функции).

Последовательность настройки параметров:

- 1) Активируйте функцию NFC на гаджете с помощью меню настроек Android. Примечание: Графический интерфейс варьируется в зависимости от различных моделей гаджетов.
- 2) После приложения гаджета к логотипу NFC на передней панели прибора ATL500 в положении, показанном на приведенном ниже рисунке и удерживания его в нем в течение нескольких секунд будет подан сигнал зуммера.
- 3) Если приложение LOVATO NFC еще не установлено на вашем гаджете, открывается соединение с Google Play Store для его скачивания.
- 4) Установите приложение LOVATO NFC на ваш гаджет.
- 5) Откройте приложение LOVATO NFC и щелкните по кнопке «Скачать драйверы» для установки драйверов устройств.
- Примечание. Эта операция необходима только при первой установке.
- 6) Снова приложите гаджет к передней панели ATL500. При распознавании устройства автоматически откроется главная страница приложения LOVATO NFC с информацией о типе обнаруженного устройства.
- 7) Нажмите кнопку **Параметры** для доступа к настройкам ATL500. Подробности о настройке параметров и задании функций см. в главе **Таблица параметров**.
- 8) После выполнения нужных изменений нажмите клавишу **Отправить** и снова приложите гаджет к передней панели прибора ATL500.
- 9) При этом осуществится перенос значений параметров, которые войдут в силу после автоматического перезапуска прибора.



LOVATO NFC App:

QR code for the download of the LOVATO NFC App:



- The following table lists the available submenus:

Code	MENU	DESCRIPTION
M01	GENERAL	System specifications
M02	PASSWORD	Password settings
M04	CHANGEOVER	Load changeover settings
M05	LINE 1 CONTROL	Acceptability limits for line1 source
M06	LINE 2 CONTROL	Acceptability limits for line 2 source
M07	DIGITAL INPUTS	Programmable digital inputs functions
M08	DIGITAL OUTPUTS	Programmable digital outputs functions
M09	MISCELLANEOUS	Setting of the engine start delay after line 1 failure and the cooling time
M10	ALARM TABLE	Alarms enabling and properties

- В следующей ниже таблице перечислены доступные меню:

Код	МЕНЮ	ОПИСАНИЕ
M01	ОБЩИЕ ДАННЫЕ	Данные системы, в которой выполняются измерения
M02	ПАРОЛЬ	Задание паролей доступа
M04	КОММУТАЦИЯ	Режим коммутации нагрузки
M05	КОНТРОЛЬ ЛИНИИ 1	Допустимые пределы напряжения в линии 1
M06	КОНТРОЛЬ ЛИНИИ 2	Допустимые пределы напряжения в линии 2
M07	ЦИФРОВЫЕ ВХОДЫ	Функции программируемых цифровых входов
M08	ЦИФРОВЫЕ ВЫХОДЫ	Функции программируемых цифровых выходов
M09	РАЗНЫЕ ФУНКЦИИ	Задание задержки запуска генератора после отказа линии и времени охлаждения генератора
M10	ТАБЛИЦА АВАРИЙНЫХ СИГНАЛОВ	Активация и свойства аварийных сигналов

PARAMETER TABLE

ТАБЛИЦА ПАРАМЕТРОВ

M01 - GENERAL / ОБЩИЕ ДАННЫЕ		UoM / тыльной	Default / Значение по умолчанию	Range / Диапазон
P01.01	Nominal plant voltage / Номинальное напряжение сети	VAC	400	110...415
P01.02	Phase sequence control / Контроль последовательности фаз		OFF	OFF L1-L2-L3 L3-L2-L1
P01.03	Wiring configuration / Тип соединения		L1-L2-L3-N	L1-L2-L3-N L1-N-L2 L1-N
P01.04	Voltage control mode / Тип контроля напряжения		L-L + L-N	L-L L-N L-L + L-N
P01.05	Nominal frequency / Номинальная частота	Hz/Гц	50Hz/Гц	50Hz/Гц 60Hz/Гц

P01.01 – Rated voltage of line 1 and line 2. For polyphase systems always set the phase-to-phase voltage (in this case greater or equal to 190VAC L-L).

P01.02 – Enable phase sequence control. OFF = no control. L1-L2-L3 = Direct. L3-L2-L1 = Reverse.

P01.03 – Choosing the type of connection, three-phase with neutral, two-phase or single phase.

P01.04 – Voltage checks performed on concatenated, phase voltages or both. L-L=phase-to-phase, L-N =phase-to-neutral, L-L + L-N =phase-to-phase + phase-to-neutral.

P01.05 – Rated frequency of line 1 and line 2.

P01.01 – Номинальное напряжение линии 1 и линии 2. Для многофазных систем всегда задавайте межфазное напряжение (в данном случае большее или равное 190 В пер. тока L-L).

P01.02 – Активация контроля последовательности фаз. OFF = отсутствие контроля.

L1-L2-L3 = Прямая. L3-L2-L1 = Обратная.

P01.03 – Выбор типа подключения: трехфазного с нейтралью, двухфазного или однофазного.

P01.04 – Выполнение контроля межфазных или фазных напряжений или напряжений обоих этих типов. L-L = фаза-фаза, L-N = фаза-нейтраль, L-L + L-N = фаза-фаза+фаза-нейтраль.

P01.05 – Номинальная частота линии 1 и линии 2.

M02 - PASSWORD / ПАРОЛЬ		UoM / тыльной	Default / Значение по умолчанию	Range / Диапазон
P02.01	Password enable / Использование пароля		OFF	OFF-ON
P02.02	Advanced level password / Пароль с уровнем доступа "Продвинутый пользователь"		2000	0-9999

P02.01 – If set to OFF, password management is disabled and anyone has access to the settings menu.

P02.02 – With P02.01 enabled, this is the value to specify for activating the access to the settings menu.

P02.01 – В случае задания опции OFF парольная защита отключается, и открывается свободный доступ к настройкам.

P02.02 – При активации парольной защиты путем установки в ON значения параметра P02.01 представляет собой значение, задаваемое для активации доступа в меню настроек.

M04 - CHANGEOVER / КОММУТАЦИЯ		UoM / тыльной	Default / Значение по умолчанию	Range / Диапазон
P04.01	Priority line selection / Выбор приоритетной линии		1	1-2
P04.02	Line 1 → Line 2 interlock time / Время блокировки при переключении Линия 1 → Линия 2	s	1.0	0.1...90.0
P04.03	Line 2 → Line 1 interlock time / Время блокировки при переключении Линия 2 → Линия 1	s	1.0	0.1...90.0
P04.04	Breaker open mode / Режим размыкания выключателя		OBP	OBP OAP
P04.05	Feedback delay / Задержка сигнала обратной связи	s	5	1...240
P04.06	Load no powered maximum time / Максимальное время отсутствия питания нагрузки	s	60	OFF / 1...3600
P04.07	Inhibition automatic return on priority line / Блокировка автоматического возврата к приоритетной линии		OFF	OFF / ON
P04.08	Switching after feedback alarm / Переключение после подачи аварийного сигнала обратной связи		OFF	OFF / ON

P04.01 – Defines which is the main line, i.e. the line taking on the load when both sources are available. 1 = line 1, 2 = line 2.

P04.02 – Time from the opening of the line 1 changeover device, after which the line 2 changeover device closing command is given.

P04.03 – Time from the opening of the line 2 changeover device, after which the line 1 changeover device closing command is given.

P04.04 – **OBP** (Open Before Presence) means that, in automatic mode, the open command of a changeover device is generated when the line concerned goes beyond limits, irrespective of the status of the alternative line.

OAP (Open After Presence) means that, in automatic mode, the open command of a changeover device is sent only after the alternative line is present within limits.

P04.05 – If, after sending an open or close command to a changeover device, this is not positioned correctly within this time, alarms **A01 line 1 switch failure** or **A02 line 2 switch failure** are generated. It works when the feedback auxiliary contacts of changeover switch status are programmed and wired.

P04.06 – If in automatic mode both sources are not available at the same time for a time exceeding P04.06, alarm **A03 Load not powered timeout** is generated. Note. If both the lines are not available at all, ATL500 is powered off, so no alarm will be generated.

P04.07 – If this parameter is enabled, after a transfer to the secondary line, restore to main line does not occur automatically when the latter becomes available again, but it must be commanded in manual mode.

P04.08 – If enabled, in case of closing failure of the switching device (when feedback is opened while closing command active), in addition to the generation of the proper switch failure alarm (A01 or A02) the load is switched to the alternative source.

P04.01 – Определяет линию, являющуюся приоритетной, т.е. ту, к которой подключается нагрузка при наличии обоих источников. 1 = линия 1, 2 = линия 2.

P04.02 – Время между размыканием коммутационного устройства Линии 1 и подачей команды на замыкание коммутационного устройства Линии 2.

P04.03 – Время между размыканием коммутационного устройства Линии 2 и подачей команды на замыкание коммутационного устройства Линии 1.

P04.04 – **OBP** (Open Before Presence - Размыкание до готовности) означает, что в автоматическом режиме команда на размыкание коммутационного устройства генерируется тогда, когда напряжение в соответствующей линии выходит за заданные пределы вне зависимости от готовности альтернативной линии.

OAP (Open After Presence - Размыкание после готовности) означает, что в автоматическом режиме команда на размыкание коммутационного устройства подается только тогда, после того, как напряжение в альтернативной линии входит в заданные пределы.

P04.05 – Если после подачи команды на размыкание или замыкание коммутационного устройства оно не осуществляет соответствующую коммутацию в течение заданного времени, генерируются аварийные сигналы **A01 Неисправность выключателя линии 1** или **A02 Неисправность выключателя линии 2**. Это происходит в том случае, если вспомогательные контакты обратной связи запрограммированы и соединены надлежащим образом.

P04.06 – Если в автоматическом режиме оба источника оказываются недоступными на протяжении времени, превышающее значение параметра P04.06, генерируется аварийный сигнал **A03 «Отсутствие питания нагрузки»**. Примечание: в случае полного отсутствия готовности обеих линий питания прибора ATL500 отключается, и, следовательно, не будет подан ни один аварийный сигнал.

P04.07 – Если этот параметр активирован, то после переключения на вспомогательную линию возврат к приоритетной линии происходит не автоматически после того как напряжение в ней возвращается в заданные пределы, а только после подачи соответствующей команды в ручном режиме.

P04.08 – Если этот параметр активирован, в случае невыполнения замыкания коммутационного устройства (отсутствия сигнала обратной связи при наличии команды замыкания), то кроме генерирования соответствующего аварийного сигнала (A01 или A02) подается также команда переключения на альтернативную линию.

M05 - LINE 1 CONTROL / КОНТРОЛЬ ЛИНИИ 1		UoM / тыльной	Default / Значение по умолчанию	Range / Диапазон
P05.01	MIN voltage limit / МИН. пороговое значение размыкания	%	85	70-100
P05.02	MIN voltage pick-up / МИН. пороговое значение возврата в исходное состояние	%	90	70-100
P05.03	MIN voltage delay / Задержка срабатывания по достижении МИН. порогового значения напряжения	s	5	POT/0-600
P05.04	MAX voltage limit / МАКС. пороговое значение размыкания	%	115	100-130 / OFF
P05.05	MAX voltage pick-up / МАКС. пороговое значение возврата в исходное состояние	%	110	100-130 / OFF
P05.06	MAX voltage delay / Задержка срабатывания по достижении МАКС. порогового значения напряжения	s	5	POT/0-600
P05.07	Presence delay (when line 2 source not available) / Время задержки обратного переключения после возврата напряжения в приоритетной линии в заданные пределы (при отсутствии готовности линии 2)	s	POT	POT/1-6000
P05.08	Presence delay like 2 ok (when line 2 source available) / Время задержки обратного переключения после возврата напряжения в приоритетной линии в заданные пределы (при готовности линии 2)	s	POT	POT/1-6000
P05.09	Phase failure threshold / Пороговое значения отсутствия фазы	%	70	60-80/OFF
P05.10	Phase failure delay / Задержка срабатывания по достижении порогового значения отсутствия фазы	s	0.1	POT/0.1-30.0
P05.11	MAX asymmetry limit / МАКС. пороговое значение асимметрии	%	15	1-20/OFF
P05.12	MAX asymmetry delay / Задержка срабатывания по достижении МАКС. порогового значения асимметрии	s	5.0	POT/0.1-900.0
P05.13	MAX frequency limit / МАКС. пороговое значение частоты	%	105	100-120/OFF
P05.14	MAX frequency delay / Задержка срабатывания по достижении МАКС. порогового значения частоты	s	3	POT/0-600
P05.15	MIN frequency limit / МИН. пороговое значение частоты	%	95	OFF/80-100
P05.16	MIN frequency delay / Задержка срабатывания по достижении МИН. порогового значения частоты	s	5	POT/0-600

P05.01, P05.02, P05.03 – The first two parameters define the minimum voltage threshold and the related hysteresis upon restore. P05.02 cannot be set to a lower value than P05.01. P05.03 defines the intervention delay of this protection; if set to POT the value is set via the LINE 1 potentiometer (adjustable between 0 and 60 seconds).

P05.04, P05.05, P05.06 – The first two parameters define the maximum voltage threshold and the related hysteresis upon restore. P05.05 cannot be set to a value exceeding P05.04. Setting P05.04 to OFF will disable the maximum voltage control. P05.06 defines the maximum voltage intervention delay; if set to POT the value is set via the LINE 1 potentiometer (adjustable between 0 and 60 seconds).

P05.07 – Delay for line 1 restore to the limit range, used when the line 2 source is not available. Generally shorter than P05.08, as there is the urgent need to supply power because the load is not energized. If set to POT the value is set via the LINE 1 potentiometer (adjustable between 0 and 60 seconds).

P05.08 – Delay for line 1 restore to the limit range, used when the load can be connected to line 2. Generally longer than P05.07, as the load is energized and consequently it is possible to wait longer before considering voltage steadily restored. If set to POT the value is set via the LINE 1 potentiometer (adjustable between 0 and 60 seconds).

P05.09, P05.10 – Voltage threshold below which a phase loss intervention occurs, generally quicker than the drop. The delay for the phase loss is specified by P05.10; if set to POT the value is set via the LINE 1 potentiometer (adjustable between 0 and 60 seconds).

P05.11, P05.12 – P05.11 defines the maximum threshold for unbalance between phases, referred to voltage rating, and P05.12 defines the related intervention delay; if set to POT the value is set via the LINE 1 potentiometer (adjustable between 0 and 60 seconds). This control may be disabled by setting P05.11 to OFF.

P05.13 – Max. frequency intervention threshold (can be disabled).

P05.14 – Max. frequency intervention delay. If set to POT the value is set via the LINE 1 potentiometer (adjustable between 0 and 60 seconds).

P05.15 – Min. frequency intervention threshold (can be disabled).

P05.16 – Min. frequency intervention delay. If set to POT the value is set via the LINE 1 potentiometer (adjustable between 0 and 60 seconds).

P05.01, P05.02, P05.03 – Первые два параметра определяют минимальное пороговое значение напряжения и соответствующий гистерезис при возврате в исходное состояние. Величина параметра P05.02 не может быть задана меньшей величины параметра P05.01. P05.03 определяет время задержки срабатывания этого защитного устройства; если для него задана опция POT, это значение задается потенциометром LINE 1 (в диапазоне от 0 до 60 секунд).

P05.04, P05.05, P05.06 – Первые два параметра определяют максимальное пороговое значение напряжения и соответствующий гистерезис при возврате в исходное состояние. Величина параметра P05.05 не может быть задана в качестве превышающей величину параметра P05.04. При задании для параметра P05.04 опции OFF контроль максимального напряжения отключается. P05.06 определяет время задержки срабатывания по достижении порогового значения максимального напряжения; если для него задана опция POT, это значение задается потенциометром LINE 1 (в диапазоне от 0 до 60 секунд).

P05.07 – Время задержки обратного переключения на линию 1 после возврата напряжения в ней в заданные пределы, используемое при отсутствии готовности источника линии 2. Обычно время P05.08 является более коротким, т.к. ввиду того, что нагрузка остается без питания, необходимо срочно подать на нее напряжение. Если для него задана опция POT, это значение задается потенциометром LINE 1 (в диапазоне от 0 до 60 секунд).

P05.08 – Время задержки обратного переключения на линию 1 после возврата напряжения в ней в заданные пределы, используемое тогда, когда нагрузка может быть подключена к линии 2. Обычно это время более продолжительно, чем P05.07, т.к. поскольку питание нагрузки гарантировано и можно подождать более длительное время для обеспечения стабилизации напряжения в линии 1. Если для него задана опция POT, это значение задается потенциометром LINE 1 (в диапазоне от 0 до 60 секунд).

P05.09, P05.10 – Пороговое значение напряжения, ниже которого происходит срабатывание по отсутствию фазы, обычно такое срабатывание происходит раньше, чем срабатывание по достижении минимального напряжения. Время задержки срабатывания по отсутствию фазы задается с помощью параметра P05.10; если для него задана опция POT, это значение задается потенциометром LINE 1 (в диапазоне от 0 до 60 секунд).

P05.11, P05.12 – P05.11 задает максимальное пороговое значение дисбаланса между фазами в процентах от номинального напряжения, а P05.12 определяет соответствующую задержку срабатывания; если для него задана опция POT, это значение задается потенциометром LINE 1 (в диапазоне от 0 до 60 секунд). Этот контроль можно деактивировать, задав для параметра P05.11 опцию OFF.

P05.13 – Пороговое значение срабатывания по максимальной частоте; может быть деактивировано.

P05.14 – Задержка срабатывания по максимальной частоте. Если для него задана опция POT, это значение задается потенциометром LINE 1 (в диапазоне от 0 до 60 секунд).

P05.15 – Пороговое значение срабатывания по минимальной частоте; может быть деактивировано.

P05.16 – Задержка срабатывания по минимальной частоте. Если для него задана опция POT, это значение задается потенциометром LINE 1 (в диапазоне от 0 до 60 секунд).

M06 - LINE 2 CONTROL / КОНТРОЛЬ ЛИНИИ 2		UoM / тыльной	Default / Значение по умолчанию	Range / Диапазон
P06.01	MIN voltage limit / МИН. пороговое значение размыкания	%	85	70-100
P06.02	MIN voltage pick-up / МИН. пороговое значение возврата в исходное состояние	%	90	70-100
P06.03	MIN voltage delay / Задержка срабатывания по достижении МИН. порогового значения напряжения	s	5	POT/0-600
P06.04	MAX voltage limit / МАКС. пороговое значение размыкания	%	115	100-130 / OFF
P06.05	MAX voltage pick-up / МАКС. пороговое значение возврата в исходное состояние	%	110	100-130 / OFF
P06.06	MAX voltage delay / Задержка срабатывания по достижении МАКС. порогового значения напряжения	s	5	POT/0-600
P06.07	Presence delay (when line 1 source not available) / Время задержки обратного переключения после возврата напряжения в приоритетной линии в заданные пределы (при отсутствии готовности линии 1)	s	POT	POT/1-6000
P06.08	Presence delay line 1 ok (when line 1 source available) / Время задержки обратного переключения после возврата напряжения в приоритетной линии в заданные пределы (при готовности линии 1)	s	POT	POT/1-6000
P06.09	Phase failure threshold / Пороговое значения отсутствия фазы	%	70	60-80/OFF
P06.10	Phase failure delay / Задержка срабатывания по достижении порогового значения отсутствия фазы	s	0.1	POT/0.1-30.0
P06.11	MAX asymmetry limit / МАКС. пороговое значение асимметрии	%	15	1-20/OFF
P06.12	MAX asymmetry delay / Задержка срабатывания по достижении МАКС. порогового значения частоты	s	5.0	POT/0.1-900.0
P06.13	MAX frequency limit / МАКС. пороговое значение частоты	%	105	100-120/OFF
P06.14	MAX frequency delay / Задержка срабатывания по достижении МАКС. порогового значения частоты	s	3	POT/0-600
P06.15	MIN frequency limit / МИН. пороговое значение частоты	%	95	OFF/80-100
P06.16	MIN frequency delay / Задержка срабатывания по достижении МИН. порогового значения частоты	s	5	POT/0-600

Note – For details on the functions of parameters see the menu **M05 – line 1 control**.

Примечание – о функциях соответствующих параметров см. в меню **M05 – Контроль линии 1**

M07 - DIGITAL INPUTS / ЦИФРОВЫЕ ВХОДЫ (INPn, n=1,2)		UoM / тыльной	Default / Значение по умолчанию	Range / Диапазон
P07.n.01	INPn input function / Функция входа INPn		(various) (разные)	(see Input functions table) (см. Таблицу функций входов)
P07.n.03	Contact type / Тип контакта		NO / HO	NO/NC / HO/H3
P07.n.04	Delay ON / Задержка после замыкания	s	0.05	0.00-600.00
P07.n.05	Delay OFF / Задержка после размыкания	s	0.05	0.00-600.00

P07.n.01 – Selects the functions of the selected input (see **Programmable inputs functions table**).

P07.n.03 – Select type of contact: NO (Normally Opened) or NC (Normally Closed).

P07.n.04 – Contact closing delay for selected input.

P07.n.05 – Contact opening delay for selected input.

P07.n.01 – Выбор функции выбранного входа (см. **таблицу функций программируемых входов**).

P07.n.03 – Выбор типа контакта: нормально открытого (НО) или нормально замкнутого (НЗ).

P07.n.04 – Задержка после замыкания контакта выбранного входа.

P07.n.05 – Задержка после размыкания контакта выбранного входа.

M08 - DIGITAL OUTPUTS / ЦИФРОВЫЕ ВЫХОДЫ (OUTn, n=1,2,3)		UoM / тыльной	Default / Значение по умолчанию	Range / Диапазон
P08.n.01	Output function OUTn / Функция выхода OUTn		(various) (разные)	(see Output functions table) (см. Таблицу функций выходов)
P08.n.02	Channel number (nr) / Номер канала		1	OFF / 1...99
P08.n.03	Output type / Тип выхода		NOR	NOR / REV

P08.n.01 – Selects the functions of the selected output (see **Programmable outputs functions table**).

P08.n.02 – Index associated with the function programmed in the previous parameter. Example: If the output function is set to **Alarm Axx**, and you want this output to be energized for alarm A05, then P08.n.02 should be set to value 5.

P08.n.03 – Sets the state of the output when the function associated with the same is inactive: **NOR** = output de-energized, **REV** = output energized.

P08.n.01 – Выбор функции выбранного выхода (см. **Таблицу функций программируемых выходов**).

P08.n.02 – Индекс, при необходимости присваиваемый функции, заданной с помощью предыдущего параметра. Пример: Если в качестве функции выхода задана опция **Аварийный сигнал Axx**, и вы хотите, чтобы этот выход активировался при появлении аварийного сигнала A05, тогда в качестве значения параметра P08.n.02 следует задать 5.

P08.n.03 – Задаёт состояние выхода в то время, когда приданная ему функция не является активной: **NOR** = выход деактивирован, **REV** = выход активирован.

M09 - MISCELLANEOUS / РАЗНЫЕ ФУНКЦИИ		UoM / тыльной	Default / Значение по умолчанию	Range / Диапазон
P09.01	Engine start delay / Задержка запуска двигателя	s	OFF	OFF / 1...6000
P09.02	Cooling time / Время охлаждения	s	120	1...3600

P09.n.01 – Engine start delay when line 1 fails to meet set limits. If set to OFF, the starting cycle starts when the line 1 changeover device opens.


P09.n.02 – Max duration of the cooling cycle. Example: time between load disconnection from the generator and when the engine actually stops.

P09.n.01 – Задержка запуска двигателя при выходе напряжения линии 1 за заданные пределы.

Если для этого параметра задана опция OFF, цикл запуска начинается одновременно с размыканием коммутационного устройства линии 1.

P09.n.02 – Максимальная продолжительность цикла охлаждения. Пример: время, проходящее между отключением нагрузки от генератора и фактической остановкой двигателя.

ALARMS

- When an alarm occurs, the red alarm LED  on the front panel will blink for as long as an alarm is active. The number of flashes identifies the type of active alarm (e.g. 1 flash = A01 alarm, 2 flashes = A02 alarm, 3 flashes = A03 alarm, etc.). The meaning of the alarm is described in the **Alarm table**.
 - Alarms can be reset by pressing the MAN key. Note. After pressing MAN key the ATL500 goes in manual operative mode, but this not affect the status of the command outputs. The user will then have to restore the desired operative mode.
 - If the alarm cannot be reset, the problem that generated the alarm must still be solved.
- In the case of one or more alarms, the behaviour of the ATL500 depends on the properties settings of the active alarms. See the chapter **Alarm properties**.

ALARM PROPERTIES

Various properties can be assigned to each alarm, which can be modified from menu **M10 Alarm table**:


- **Alarm enabled** – General enabling of the alarm. If the alarm isn't enabled, it's as if it doesn't exist.
- **Only AUT** – The alarm can be generated only when ATL500 is in AUT operating mode.
- **Retained alarm** – Remains in the memory even if the cause of the alarm has been eliminated.
- **Global alarm** – Activates the output assigned to this function.

ALARM TABLE

CODE	DESCRIPTION				
		Enabled	Only AUT	Retained	Glob. Al.
A01	Line 1 switch failure	●	●	●	●
A02	Line 2 switch failure	●	●	●	●
A03	Load not powered timeout	●	●		●
A04	Emergency stop	●		●	●
A05	Incorrect line 1 phase sequence	●			●
A06	Incorrect line 2 phase sequence	●			●
A07	MAN mode 24 hours	●			●

The alarms properties can be modified from the menu **M10 Alarm table**.

АВАРИЙНЫЕ СИГНАЛЫ

- При подаче аварийного сигнала красный светодиод индикации наличия аварийного сигнала  на передней панели мигает в то время, когда этот сигнал активен. Число миганий идентифицирует активный аварийный сигнал (например, 1 мигание соответствует аварийному сигналу A01, 2 мигания - аварийному сигналу A02, 3 мигания - аварийному сигналу A03 и т.д.). Значения аварийных сигналов указаны в **Таблице аварийных сигналов**.
 - Сброс аварийных сигналов можно произвести нажатием клавиши MAN. Примечание: переход в ручной режим, следующий после этой операции, не влечет за собой изменения состояния выходов управления. Далее пользователь должен вновь задать нужный режим работы.
 - Если аварийный сигнал не сбрасывается, это означает, что вызвавшая его причина не устранена.
- При подаче одного или нескольких аварийных сигналов поведение ATL500 является различным в зависимости от настройки свойств активных аварийных сигналов. См. главу **Свойства аварийных сигналов**.

СВОЙСТВА АВАРИЙНЫХ СИГНАЛОВ

Каждому аварийному сигналу могут быть приданы различные свойства, которые можно изменить с помощью меню **M10 Таблица аварийных сигналов**.

- **Разрешение на подачу аварийного сигнала** – Общее разрешение на подачу аварийного сигнала. При отсутствии разрешения система ведет себя таким образом, как если бы аварийного сигнала не существовало.
- **Только AUT** – Генерация аварийного сигнала возможна только тогда, когда ATL500 находится в автоматическом режиме.
- **Сохраняемый в памяти аварийный сигнал** – Аварийный сигнал сохраняется в памяти даже после устранения вызвавшей его причины.
- **Общий аварийный сигнал** – Активирует выход, приданный данной функции.

ТАБЛИЦА АВАРИЙНЫХ СИГНАЛОВ

КОД	ОПИСАНИЕ				
		Готово	Только AUT	Сохранение в памяти	Общ. авар. сигнал
A01	Неисправность выключателя линии 1	●	●	●	●
A02	Неисправность выключателя линии 2	●	●	●	●
A03	Отсутствие питания нагрузки	●	●		●
A04	Аварийный останов	●		●	●
A05	Неверная последовательность фаз в Линии 1	●			●
A06	Неверная последовательность фаз в Линии 2	●			●
A07	Режим MAN 24 часа	●			●

Свойства аварийных сигналов могут быть изменены с помощью меню **M10 Таблица аварийных сигналов**.

ALARM DESCRIPTION

COD	DESCRIPTION	ALARM EXPLANATION
A01	Line 1 switch failure	The line 1 changeover device did not perform the opening or closing operation within the max time set. After alarm generation, the opening or closing command is inhibited. Alarms are generated only if at least one of the two power sources is present, i.e. if it is higher than the minimum thresholds programmed.
A02	Line 2 switch failure	The line 2 changeover device did not perform the opening or closing operation within the max time set. After alarm generation, the opening or closing command is inhibited. Alarms are generated only if at least one of the two power sources is present, i.e. if it is higher than the minimum thresholds programmed.
A03	Load not powered timeout	The load has been without power for a time longer than the maximum specified with P04.06, either because both source lines were absent or because both the changeover devices remained open.
A04	Emergency stop	Alarm generated by the opening of the external input configured with Emergency stop function. Both changeover devices will be opened.
A05	Incorrect line 1 phase sequence	The phase sequence recorded on line 1 does not correspond to the one programmed in P01.02.
A06	Incorrect line 2 phase sequence	The phase sequence recorded on line 2 does not correspond to the one programmed in P01.02.
A07	MAN mode 24 hours	The ATL500 stayed in manual operating mode (MAN) for more than 24 hours.

PROGRAMMABLE INPUTS FUNCTION TABLE

- The following table shows all the functions that can be attributed to the INPn programmable digital inputs.
- Each input can be set for a reverse function (NO – NC), delayed energizing or de-energizing at independently set times.
- See menu **M07 Digital inputs** for more details.

Function	Description
Disabled	Input disabled.
Line 1 feedback	Auxiliary contact informing the ATL of the open/closed status of line 1 changeover device. If this signal is not connected, ATL considers the status of the changeover device corresponding to the status of control outputs.
Line 2 feedback	Like Line 1 feedback , referred to line 2.
Remote changeover	When closed, causes changeover to secondary line even if main line voltage is within limits. The secondary line changeover device remains activated until this line remains within limits.
Change priority line	If enabled, the priorities of the two lines are exchanged.
Inhibit return to priority line	In AUT mode, when closed, it inhibits the return to main line after it has reverted to the limit range. It is used to prevent the second power cut out due to re-transfer from occurring automatically at an unforeseeable time.
Emergency stop	NC contact which, if open, causes both changeover devices to open and generates alarm A04 Emergency stop .
Load to line 1	It allows load connection on line 1, in addition to internal controls.
Load to line 2	It allows load connection on line 2, in addition to internal controls.
Keyboard lock	If closed, it locks all the functions from front keypad.
Alarm reset	Resets the retained alarms for which the condition that triggered the same has ceased.
Key MAN simulation	Closing the input is the equivalent of pressing the MAN key.
Key AUT simulation	Closing the input is the equivalent of pressing the AUT key.
Key I simulation	Closing the input is the equivalent of pressing the I key.
Key O simulation	Closing the input is the equivalent of pressing the O key.
Key II simulation	Closing the input is the equivalent of pressing the II key.
NFC inhibition	Disable all the NFC functions.
Test Led	Makes all the LEDs on the front panel flash.

The following table reports the factory settings for the programmable digital inputs.

Input	Default function
INP1	Remote changeover
INP2	Inhibit return to priority line

ОПИСАНИЕ АВАРИЙНЫХ СИГНАЛОВ

КОД	ОПИСАНИЕ	ОСНОВАНИЕ ПОДАЧИ АВАРИЙНОГО СИГНАЛА
A01	Неисправность выключателя линии 1	Коммутационное устройство линии 1 не выполнило операцию размыкания или замыкания в течение заданного максимального времени. После генерации аварийного сигнала команда на размыкание или замыкание блокируется. Аварийные сигналы генерируются только тогда, когда хотя бы одна из линий питания находится в готовности, т.е. когда значения ее параметров выше заданных минимальных пороговых значений.
A02	Неисправность выключателя линии 2	Коммутационное устройство линии 2 не выполнило операцию размыкания или замыкания в течение заданного максимального времени. После генерации аварийного сигнала команда на размыкание или замыкание блокируется. Аварийные сигналы генерируются только тогда, когда хотя бы одна из линий питания находится в готовности, т.е. когда значения ее параметров выше заданных минимальных пороговых значений.
A03	Отсутствие питания нагрузки	Нагрузка оставалась без питания в течение времени, превышающего заданное значение параметра P04.06, введу отсутствия линий питания или вследствие разомкнутого состояния обоих коммутационных устройств.
A04	Аварийный останов	Аварийный сигнал, генерируемый при размыкании внешнего входа, которому придана функция Аварийный останов . Оба коммутационных устройства размыкаются.
A05	Неверная последовательность фаз линии 1	Последовательность фаз линии 1 не соответствует заданному значению параметра P01.02.
A06	Неверная последовательность фаз линии 2	Последовательность фаз линии 2 не соответствует заданному значению параметра P01.02.
A07	Режим MAN 24 часа	ATL500 оставался в ручном режиме (MAN) более 24 часов.

ТАБЛИЦА ФУНКЦИЙ ПРОГРАММИРУЕМЫХ ВХОДОВ

- В следующей таблице перечислены все функции, которые могут быть приданы цифровым программируемым входам INPn.
- Для каждого входа можно затем задать инверсную функцию (НО – НЗ) и задержку активации или деактивации; при этом значения задержек задаются независимо друг от друга.
- Дополнительные подробности см. в меню **M07 "Программируемые входы"**.

Функция	Описание
Деактивирован	Вход деактивирован.
Сигнал обратной связи линии 1	Вспомогательный контакт, который информирует ATL о состоянии (разомкнутом или замкнутом) выключателя линии 1. Если такой контакт не подсоединен, ATL считает состояние выключателя соответствующим состоянию выходов управления.
Сигнал обрат. связи линии 2	Аналогично сигналу обратной связи линии 1 применительно к линии 2.
Коммутация по удаленной команде	При замкнутом контакте вызывает переключение нагрузки на линию, даже если напряжение приоритетной линии остается в заданных пределах. Коммутационное устройство вспомогательной линии остается замкнутым до тех пор, пока ее напряжение остается в заданных пределах.
Смена приоритетов	При активации приоритеты двух линий меняются местами.
Блокировка автоматического возврата к приоритетной линии	В режиме AUT в замкнутом состоянии блокирует возврат к приоритетной линии после того, как ее напряжение вернулось в заданные пределы. Служит для предотвращения того, чтобы второе отключение питания, вызванное обратной коммутацией, могло автоматически происходить в непредсказуемый момент.
Аварийный останов	НЗ контакт, который в случае своего размыкания приводит к размыканию обоих коммутационных устройств и подаче аварийного сигнала A04 «Аварийный останов» .
Подключение нагрузки к линии 1	Подает разрешение на подключение нагрузки к линии 1 в дополнение к внутренним командам.
Подключение нагрузки к линии 2	Подает разрешение на подключение нагрузки к линии 2 в дополнение к внутренним командам.
Блокировка клавиш	При замыкании блокирует все функции клавиш, расположенных на передней панели.
Сброс аварийных сигналов	Сброс сохраняемых в памяти аварийных сигналов, причина появления которых исчезла.
Имитирует клавишу MAN	Замыкание входа эквивалентно нажатию клавиши MAN.
Имитирует клавишу AUT	Замыкание входа эквивалентно нажатию клавиши AUT.
Имитирует клавишу I	Замыкание входа эквивалентно нажатию клавиши I.
Имитирует клавишу O	Замыкание входа эквивалентно нажатию клавиши O.
Имитирует клавишу II	Замыкание входа эквивалентно нажатию клавиши II.
Блокировка NFC	Блокирует все функции NFC.
Тестирование светодиодов	Мигают все светодиоды, расположенные на передней панели.

В следующей таблице приведены заводские значения настроек программируемых цифровых входов.

Вход	Функция, заданная по умолчанию
INP1	Коммутация по удаленной команде
INP2	Блокировка автоматического возврата к приоритетной линии

PROGRAMMABLE OUTPUTS FUNCTIONS TABLE

- The following table shows all the functions that can be attributed to the OUTn programmable digital outputs.
- Each output can be configured so it has a normal or reverse (NOR or REV) function.
- Some functions require another numeric parameter, defined in the channel number specified by parameter P08.n.02.
- See menu **M08 Digital outputs** for more details.

Function	Description
Disabled	Output disabled.
Line 1 close	Command to close line 1 changeover device.
Line 2 close	Command to close line 2 changeover device.
Line 1 + 2 open	Open both contactors / neutral position of motorized changeover.
Control generator	Start /stop remote control of line 2 generator.
ATS ready	ATS in automatic mode, without alarms, ready to switch.
Global alarm	Output energized in absence of alarms, de-energized in the presence of any alarm with the Global alarm propriety enabled.
Line 1 voltage ok	Output energized when there are all conditions to be able to connect the load to the line 1.
Line 2 voltage ok	Output energized when there are all conditions to be able to connect the load to the line 2.
Operating mode MAN	Output energized when the ATL500 is in manual mode.
Operating mode AUT	Output energized when the ATL500 is in automatic mode.
Alarm Axx	Output energized with alarm Axx is enabled (xx=1...alarm number).

The following table reports the factory settings for the programmable digital outputs.

Output	Default function
OUT1	Line 1 close
OUT2	Line 2 close
OUT3	Control generator

INSTALLATION

- ATL500 is designed for flush-mount installation. With proper mounting, it guarantees with the EXP8001 optional gasket IP65 front protection.
- Insert the device into the panel hole, making sure that the gasket, if available, is properly positioned between the panel and the device front frame.
- Make sure the tongue of the custom label doesn't get trapped under the gasket and break the seal. It should be positioned inside the board.
- From inside the panel, for each four of the fixing clips, position the clip in its square hole on the housing side, then move it backwards in order to position the hook.



- Repeat the same operation for the four clips.
- Tighten the fixing screw with a maximum torque of 0.5Nm.
- In case it is necessary to dismount the system, repeat the steps in opposite order.
- For the electrical connection see the wiring diagrams in the dedicated chapter and the requirements reported in the technical characteristics table.

ТАБЛИЦА ФУНКЦИЙ ПРОГРАММИРУЕМЫХ ВЫХОДОВ

- В следующей таблице перечислены все функции, которые могут быть приданы цифровым программируемым выходам OUTn.
- Каждый выход может быть настроен таким образом, чтобы обладать обычной или инверсной функцией (NOR или REV).
- Некоторые функции требуют дополнительного числового параметра, соответствующего номеру канала, задаваемому настройкой параметра P08.n.02.
- Дополнительные подробности см. в меню **M08 Программируемые выходы**.

Функция	Описание
Деактивирован	Выход деактивирован.
Замыкание выключателя линии 1	Команда на замыкание, подаваемая на коммутационное устройство линии 1.
Замыкание выключателя линии 2	Команда на замыкание, подаваемая на коммутационное устройство линии 2.
Размыкание линии 1 и линии 2	Размыкание обоих контакторов / нейтральное положение моторизованного переключения.
Управление генератором	Удаленное управление запуском/остановкой генератора линии 2.
ATS готов	Переключатель находится в автоматическом режиме и готов к выполнению коммутации; аварийные сигналы отсутствуют.
Общий аварийный сигнал	Выход активируется при отсутствии аварийных сигналов и деактивируется при наличии любого аварийного сигнала с активированным свойством "Общий аварийный сигнал".
Состояние линии 1	Выход, активируемый в том случае, когда имеются все условия для подключения нагрузки к линии 1.
Состояние линии 2	Выход, активируемый в том случае, когда имеются все условия для подключения нагрузки к линии 2.
Режим MAN	Выход активируется, когда ATL500 находится в ручном режиме.
Режим AUT	Выход активируется, когда ATL500 находится в автоматическом режиме.
Аварийный сигнал Axx	Выход активируется, когда активен аварийный сигнал Axx (xx=1.. номер соответствующего аварийного сигнала).

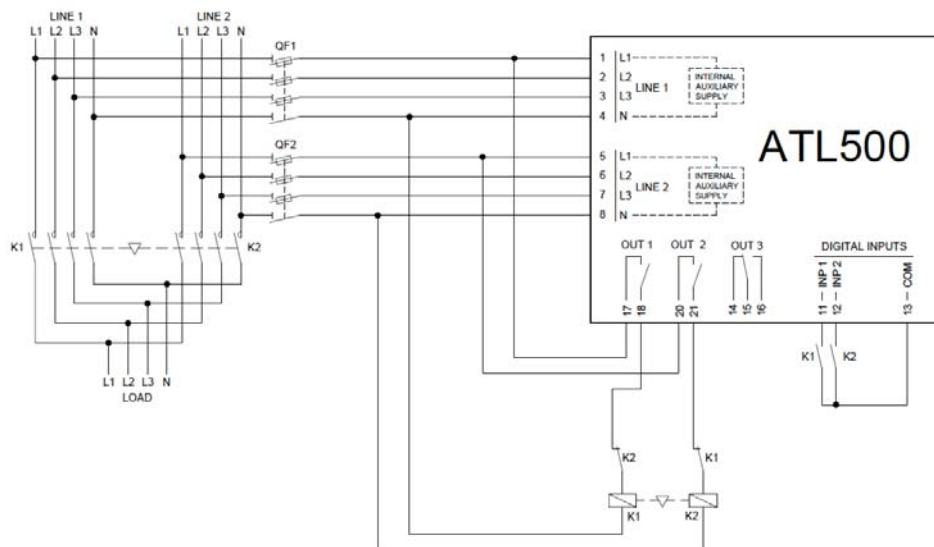
В следующей таблице приведены заводские значения настроек программируемых цифровых выходов.

Выход	Функция, заданная по умолчанию
(OUT1)	Замыкание выключателя линии 1
(OUT2)	Замыкание выключателя линии 2
(OUT3)	Управление генератором

УСТАНОВКА

- ATL500 предназначен для встраивания. При правильной установке и использовании опционального уплотнения EXP8001 гарантируется класс защиты IP65.
- Вставьте прибор в отверстие в панели, убедившись, что в правильности расположения уплотнения, если таковое имеется, между панелью и рамкой прибора.
- Убедитесь, что язычок персонализационной этикетки не загнулся и не остался под уплотнением, нарушив создаваемую им герметичность, а правильно расположен внутри шкафа.
- Изнутри шкафа установите каждую из четырех металлических крепежных защелок в соответствующее отверстие сбоку корпуса, а затем сдвиньте ее назад, чтобы держатель вошел в соответствующее гнездо.

- Повторите эту операцию для всех четырех защелок.
- Затяните крепежный винт с максимальным моментом затяжки 0,5 Нм.
- При необходимости демонтажа прибора ослабьте четыре винта и повторите вышеописанные операции в обратном порядке.
- При выполнении электрических соединений руководствуйтесь схемами, приведенными в настоящей главе, и указаниями в таблице технических характеристик.



Note. For two-phase connection, connect the terminals L1-L2-N.

Примечание. Для двухфазного соединения используйте клеммы L1-L2-N.

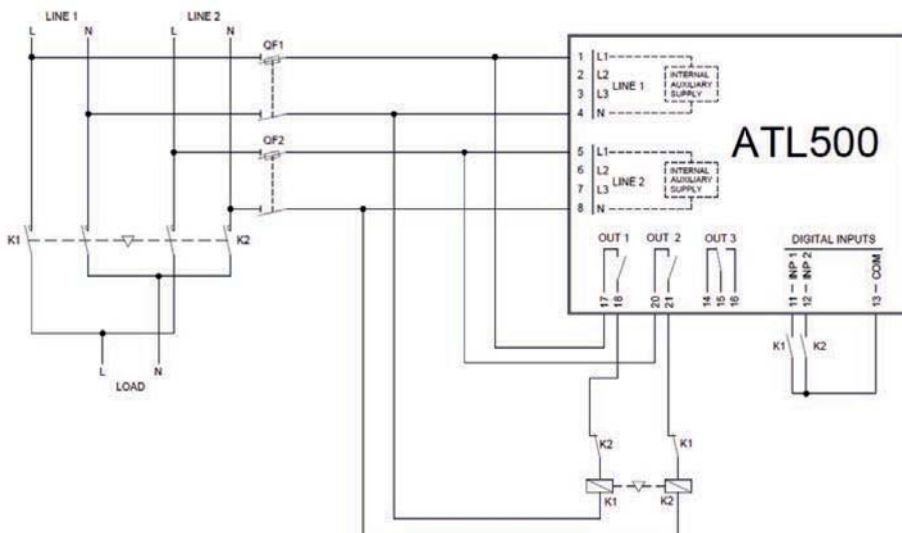
Parameter setting for the wiring diagram in picture

Программирование параметров для показанной на рисунке схемы

Terminal Клемма	Parameter code Код параметра	Setting Настройка
11 (INP1)	P07.01.01	Line 1 feedback Сигнал обратной связи выключателя линии 1
12 (INP2)	P07.02.01	Line 2 feedback Сигнал обратной связи выключателя линии 2
18 (OUT1)	P08.01.01	Line 1 close Замыкание выключателя линии 1
21 (OUT2)	P08.02.01	Line 2 close Замыкание выключателя линии 2

Control of contactors – single phase connection

Управление контакторами – однофазное соединение



Note. It is mandatory the connection of the terminals L1-N.

Примечание. Обязательно подсоединение клемм L1-N.

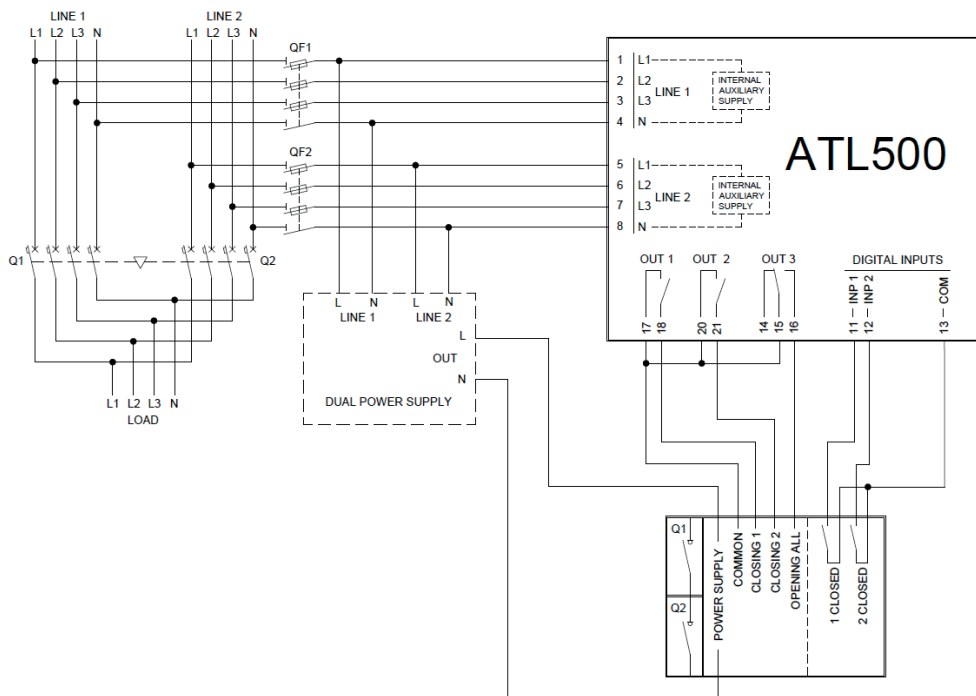
Parameter setting for the wiring diagram in picture

Программирование параметров для показанной на рисунке схемы

Terminal Клемма	Parameter code Код параметра	Setting Настройка
11 (INP1)	P07.01.01	Line 1 feedback Сигнал обратной связи выключателя линии 1
12 (INP2)	P07.02.01	Line 2 feedback Сигнал обратной связи выключателя линии 2
18 (OUT1)	P08.01.01	Line 1 close Замыкание выключателя линии 1
21 (OUT2)	P08.02.01	Line 2 close Замыкание выключателя линии 2

Control of motorized changeover switch

Управление моторизованным переключателем



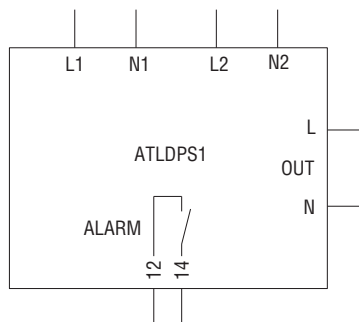
Parameter setting for the wiring diagram in picture

Программирование параметров для показанной на рисунке схемы

Terminal Клемма	Parameter code Код параметра	Setting Настройка
11 (INP1)	P07.01.01	Line 1 feedback Сигнал обратной связи выключателя линии 1
12 (INP2)	P07.02.01	Line 2 feedback Сигнал обратной связи выключателя линии 2
18 (OUT1)	P08.01.01	Line 1 close Замыкание выключателя линии 1
21 (OUT2)	P08.02.01	Line 2 close Замыкание выключателя линии 2
16 (OUT3)	P08.03.01	Line 1+2 open Размыкание выключателей линии 1 и линии 2

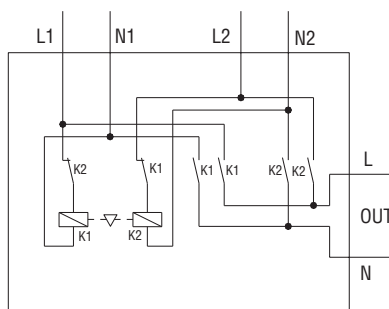
Dual power supply implementation with auxiliary voltage control for motorized changeover by Lovato Electric dual power supply relay code ATLDP51

Исполнение Dual Power Supply с контролем вспомогательного напряжения с использованием моторизованного переключателя с помощью прибора ATLDP51 производства Lovato Electric



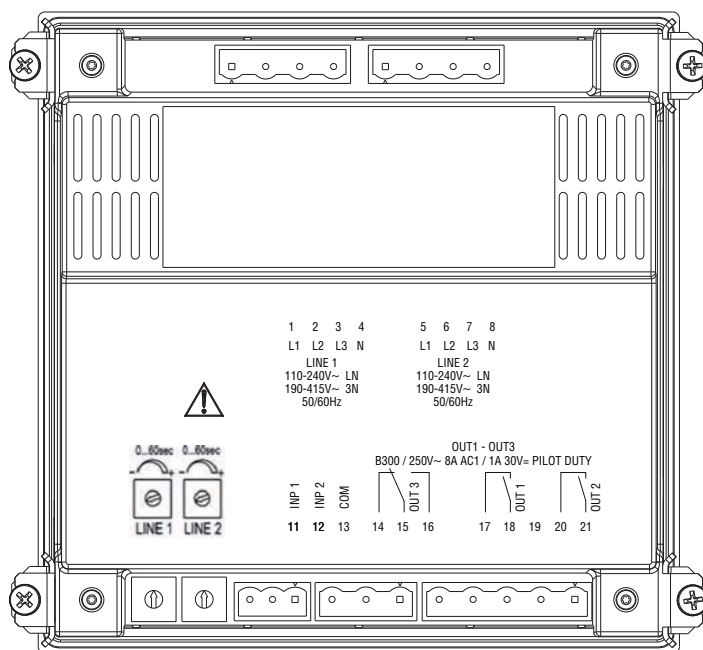
Dual Power Supply implementation with auxiliary supply selection by electromechanical relays

Исполнение Dual Power Supply с выбором вспомогательного напряжения с помощью электромеханических реле



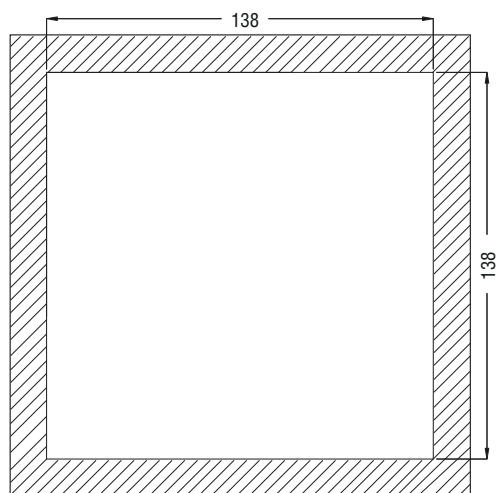
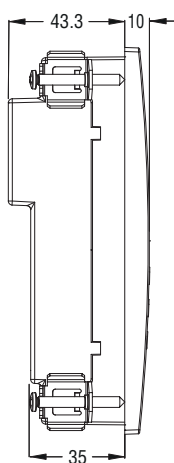
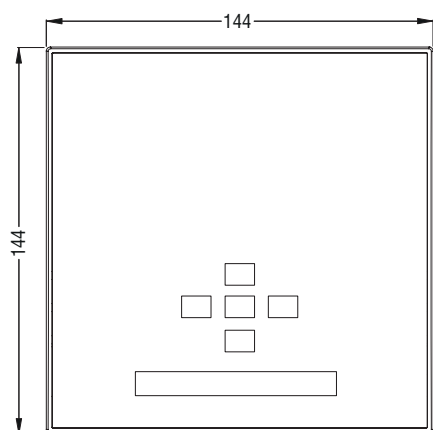
TERMINALS POSITION

РАСПОЛОЖЕНИЕ КЛЕММ



MECHANICAL DIMENSIONS AND FRONT PANEL CUT-OUT [mm]

МЕХАНИЧЕСКИЕ РАЗМЕРЫ ПРИБОРА И РАЗМЕРЫ НИШИ ДЛЯ ВСТРАИВАНИЯ [мм]





TECHNICAL CHARACTERISTICS

Line 1 and Line 2 voltage inputs: terminals 1-4 and 5-8

Rated voltage	110...240V~ LN / 190...415V~ 3N
Operating voltage range	90...300V~ LN / 155...519V~ 3N
Rated frequency	50-60Hz
Operating frequency range	45...65Hz
Power consumption / dissipation	1.5W – 2.7VA (110V~) 1.7W – 3.7VA (240V~)
Immunity time for microbreakings	≤200ms (110V~) ≤400ms (220V~)
Recommended fuses	F1A (fast)
Measuring method	True RMS
Measuring input impedance	> 0.5MΩ L-N > 1.0MΩ L-L
Wiring mode	Single-phase, two-phase, three-phase with neutral

Measuring accuracy

Mains and generator voltage	±0.25% f.s.
-----------------------------	-------------

Digital inputs: terminals 11, 12

Input type	negative
Current input	≤5mA
Input "low" voltage	≤2.6V
Input "high" voltage	≥3.1V
Input delay	≥50ms

OUT1 and OUT 2 outputs: terminals 17, 18 and 20, 21

Contact type	2 x 1 NO
Rated current	AC1 - 8A 250V~ DC1 - 8A 30V= AC15 -1.5A 250V~
Max rated voltage	300V~
Mechanical / electrical endurance	1x10 ⁷ / 1x10 ⁵ ops

OUT3 output: terminals 14,15,16

Contact type	1 changeover
Rated current	AC1 - 8A 250V~ DC1 - 8A 30V= AC15 -1.5A 250V~
Max rated voltage	300V~
Mechanical / electrical endurance	1x10 ⁷ / 1x10 ⁵ ops

Insulation voltage**Line 1 and Line 2 voltage inputs**

Rated insulation voltage Ui	415V~
Rated impulse withstand voltage Uimp	6kV

OUT1, OUT 2 and OUT3 outputs

Rated insulation voltage	250V~
Rated impulse withstand voltage Uimp	6kV

Ambient operating conditions

Operating temperature	-30... +70°C
Storage temperature	-30... +80°C
Relative humidity	<80% (IEC/EN 60068-2-78)
Maximum pollution degree	2
Overvoltage category	3
Measurement category	III
Climatic sequence	Z/ABDM (IEC/EN 60068-2-61)
Shock resistance	15g (IEC/EN 60068-2-27)
Vibration resistance	0.7g (IEC/EN 60068-2-6)

Connections

Terminal type	Plug-in / removable
Cable cross section (min... max)	0.2-2.5 mm ² (24...12 AWG)
Tightening torque	0.56 Nm (5 lbin)

Housing

Version	Flush mount
Material	Polycarbonate
Degree of protection	IP40 on front IP65 with optional gasket EXP 8001 IP20 terminals
Weight	680g

Certifications and compliance

Certifications (pending)	EAC, RCM, ReTie
Reference standards	IEC/EN 61010-1, IEC/EN 61010-2-030, IEC/EN 61000-6-2, IEC/EN 61000-6-3, IEC/EN 60947-1, IEC/EN 60947-6-1



ТЕХНИЧЕСКИЕ ХАРАКТЕРИСТИКИ

Входы для измерения напряжения в Линии 1 и Линии 2 клеммы 1-4 и 5-8

Номинальное напряжение	110...240 В~ LN / 190...415 В~ 3N
Рабочие пределы	90...300 В~ LN / 155...519 В~ 3N
Номинальная частота	50-60 Гц
Диапазон частот	45...66 Гц
Потребляемая / рассеиваемая мощность	1,5 Вт – 2,7 ВА (110 В~) 1,7 Вт – 3,7 ВА (240 В~)
Время устойчивости к микропрерываниям	≤200 мс (110 В~) ≤400 мс (220 В~)
Рекомендуемые предохранители	F1A (быстродейств.)
Тип измерения	Подлинное действующее значение (TRMS)
Импеданс измерительного входа	> 0,5M Ом L-N > 1,0 M Ом L-L
Тип соединения	Однофазное, двухфазное и трехфазное с нейтралью

Точность измерения

Напряжение сети и генератора	±0,25 % шкалы
------------------------------	---------------

Цифровые входы: клеммы 11,12

Тип входа	отрицательный
Входной ток	≤5 мА
Низкий входной сигнал	≤2,6 В
Высокий входной сигнал	≥ 3,1 В
Задержка входного сигнала	≥50 мс

Выходы OUT1 и OUT2: клеммы 17, 18 и 20, 21

Тип контакта	2 x 1 NO
Номинальный ток	AC1 - 8 A 250 В~ DC1 - 8 A 30 В= AC15 -1,5 A 250 В~
Макс. рабочее напряжение	300 В~
Механическая / электрическая износостойкость	1x10 ⁷ / 1x10 ⁵ циклов

Выход OUT3: клеммы 14,15,16

Тип контакта	1 перекидной контакт
Номинальный ток	AC1 - 8 A 250 В~ DC1 - 8 A 30 В= AC15 -1,5 A 250 В~
Макс. рабочее напряжение	300 В~
Механическая / электрическая износостойкость	1x10 ⁷ циклов / 1x10 ⁵ циклов

Напряжение изоляции**Входы измерения напряжения линии 1 и линии 2**

Номинальное напряжение изоляции Ui	415 В~
Номинальное выдержки.импульс. перенап. Uimp	6 кВ

Выходы OUT1, OUT 2 и OUT3

Номинальное напряжение изоляции Ui	250 В~
Номинальное выдержки. импульс. перенап.Uimp	6 кВ

Условия окружающей среды

Рабочая температура	-30... +70°C
Диапазон температур хранения	-30...+80°C
Относительная влажность	<80% (IEC/EN 60068-2-78)
Максимальное загрязнение окружающей среды	Степень 2
Категория перенапряжения	3
Категория измерения	III
Последовательность климатических воздействий	Z/ABDM (IEC/EN 60068-2-61)
Ударопрочность	15g (IEC/EN 60068-2-27)
Стойкость к вибрациям	0.7g (IEC/EN 60068-2-6)

Соединения

Тип клемм	Съемные
Сечение проводников (мин. и макс.)	0,2-2,5 мм ² (24...12 AWG)
Момент затяжки	0,56 Нм (5 фунтов дюйм)

Корпус

Исполнение	Встраиваемое
Материал	Поликарбонат
Класс защиты	IP40 с передней стороны IP65 с опциональным уплотнением EXP 8001 IP20 на клеммах
Вес	680 г

Сертификация и соответствие стандартам

Сертификация (в процессе выполнения)	EAC, RCM, ReTie
Соответствие стандартам	IEC/EN 61010-1, IEC/EN 61010-2-030, IEC/EN 61000-6-2, IEC/EN 61000-6-3, IEC/EN 60947-1, IEC/EN 60947-6-1